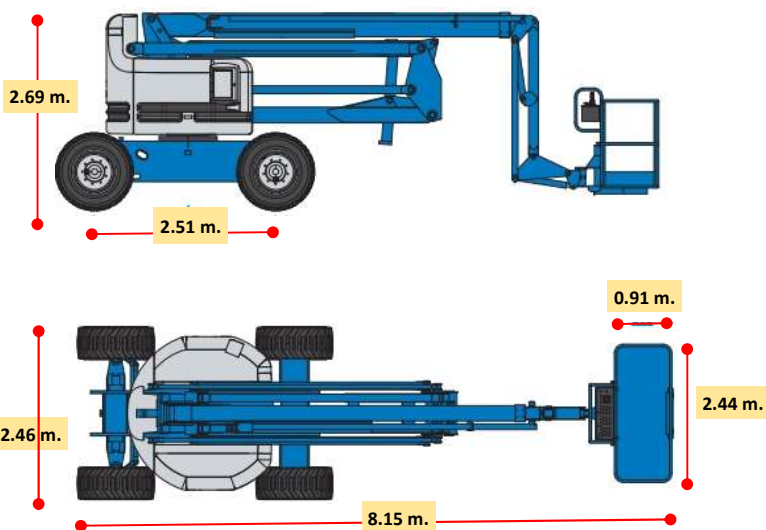
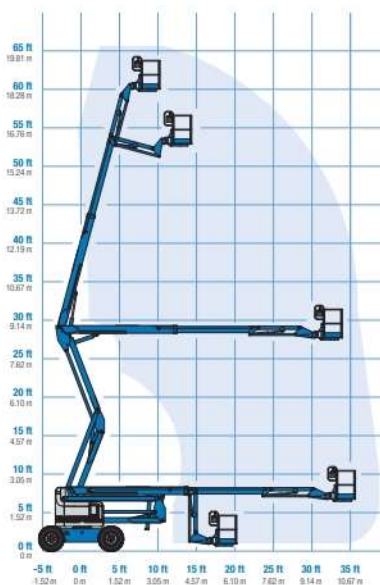


**Specification GENIE Z45/25J หน่วย (ม. / เมตร)**

Platform height maximum ความสูงของพื้นกระเช้า	18.39 m.
Working height ความสูงของกระเช้าขณะทำงาน รวมผู้ใช้งาน	20.39 m.
Horizontal reach max ระยะเอื้อมแนวขนาน (ไกลสุด)	11.05 m.
Height - Stowed ความสูงของรถกระเช้า	2.69 m.
Length - Stowed ความยาวของรถกระเช้า	8.15 m.
width ความกว้างของรถกระเช้า	2.46 m.
Ground clearance-center ความสูงจากพื้นถึงท้องเครื่อง	0.41 m.
Lift capacity กระเช้ารับน้ำหนัก	227 kg.
Turning radius - outside วงล้อเลี้ยวด้านนอก	6.07 m.
Turning radius - inside วงล้อเลี้ยวด้านใน	3.04 m.
Machine Weight น้ำหนักรถกระเช้า DC	10,215 kg.
Power source พลังงานที่ใช้	Deisel Engine

**Productivity**

- ขนาดกระเช้า 0.91 x 2.44 เมตร
- ความสูงจากพื้นถึงท้องเครื่อง 0.24 เมตร
- กระเช้าปรับระดับได้เองอัตโนมัติ
- กระเช้าปรับหมุนได้ในแนวระนาบ
- งานหมุน หมุนรอบตัวเอง ได้ 360 องศา
- ความเร็วของการเคลื่อนที่จะแปรผันโดยตรงกับการโยกคันบังคับ
- ปุ่มสวิทช์บังคับเลี้ยวซ้าย-ขวา บังคับโดยใช้นิ้วโป้ง
- มีสวิทช์ป้องกันการลทงทิศ
- 25% การไต่ ใช้งานในแนวลาดเอียง
- สัญญาณแตร
- มิเตอร์วัดชั่วโมง
- สัญญาณเสียงเตือนมีรถไม่อยู่ในแนวระดับ
- มีหน้าจอแสดงสถานะต่างๆ
- เครื่องยนต์ดีเซล



YUTAPAK CO.,LTD ( บริษัท ยูตาปักษ์ จำกัด )

Tel : 061-4232797, 093-5289554 , 033-000954

Website : www.yutapak.com

Facebook : Yutapak Boom lift Rental

E-mail : yutapak@hotmail.com

168 ม.5 ต.หนองเสือซ้าง อ.หนองใหญ่ จ.ชลบุรี 2019

